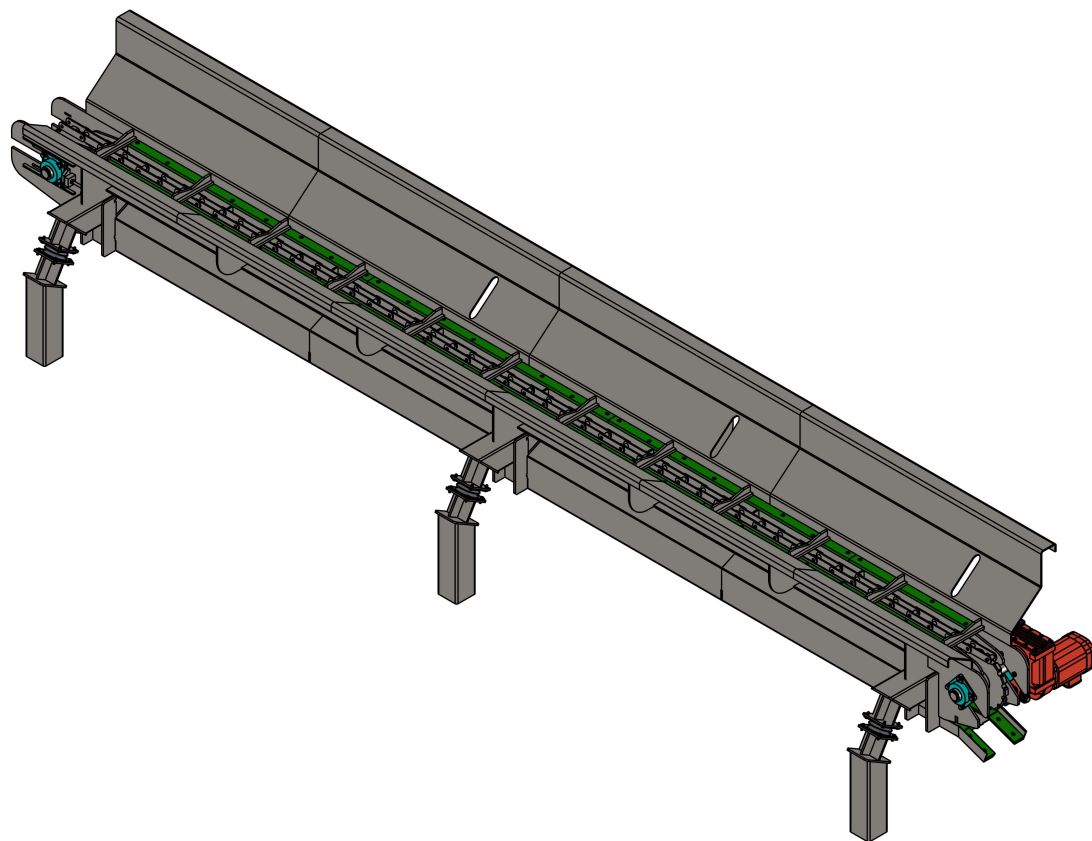


Бревно-транспорт



🌐 www.lesintech.spb.ru

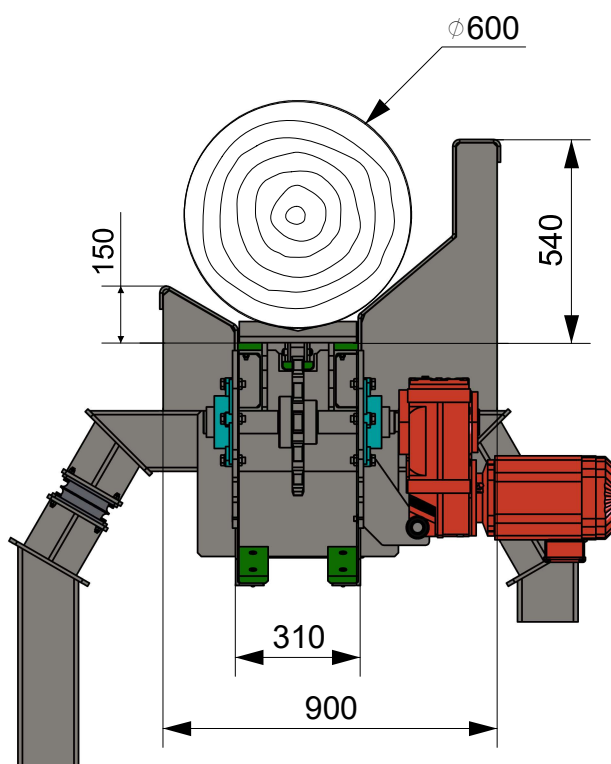
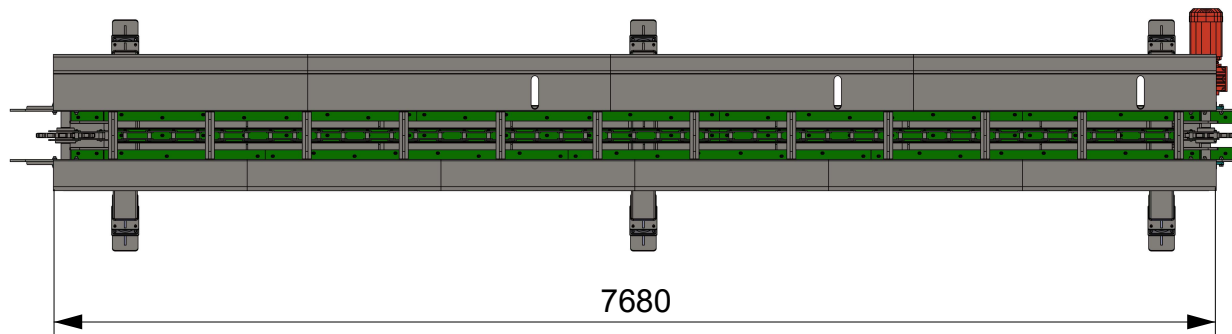
☎ +7 (812) 740-47-49

@ e-mail: info@lesintech.spb.ru

☎ +7 (812) 740-47-43

📍 197022, Санкт-Петербург, ул. Льва Толстого, 7

ИНН 7804358487



● **Описание:**

Приёмная бревнотаска представляет собой конвейер с боковой подачей брёвен. Данный конвейер принимает бревна сбоку и далее перемещает их на цепях, приводимых в действие мотором-редуктором, к следующему механизму на линии.

● **Принцип работы:**

Мотор-редуктор приводит цепь в движение. Цепь с траверсами двигается по пластиковым накладкам. Загрузка материала происходит сбоку, тем самым материал оказывается на траверсах вдоль цепи и перемещается на следующие технологические операции.

● **Особенности:**

- Основной каркас соединен с опорой через амортизаторы.
- Траверсы цепи находятся на пластиковых подкладках.

● **Технические характеристики:**

Диаметр бревна: до 60 см.

Скорость перемещения: до 105 м/мин.

Длина транспортера: до 60 м.

Мотор редуктора: SEW-EURODRIVE.

Подшипники: NSK/Asahi/SKF.

Материалы исполнения: конструкционная сталь.

Лакокрасочное покрытие: RAL 5024 фирмы Tikkurila. Цвет может быть изменен по желанию заказчика.