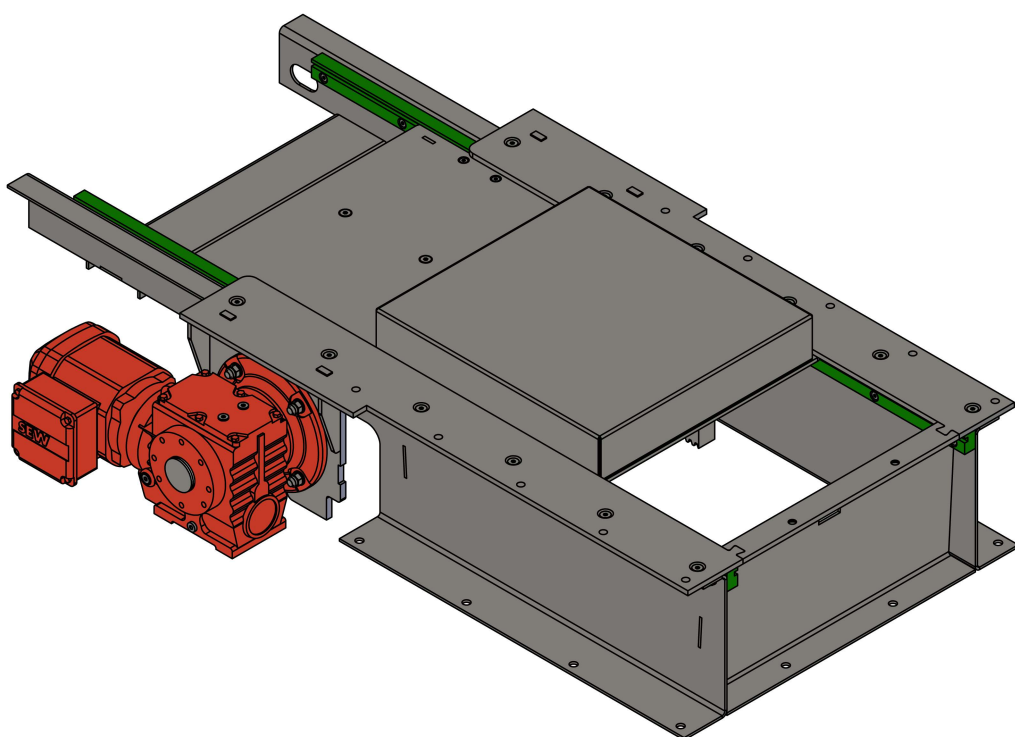
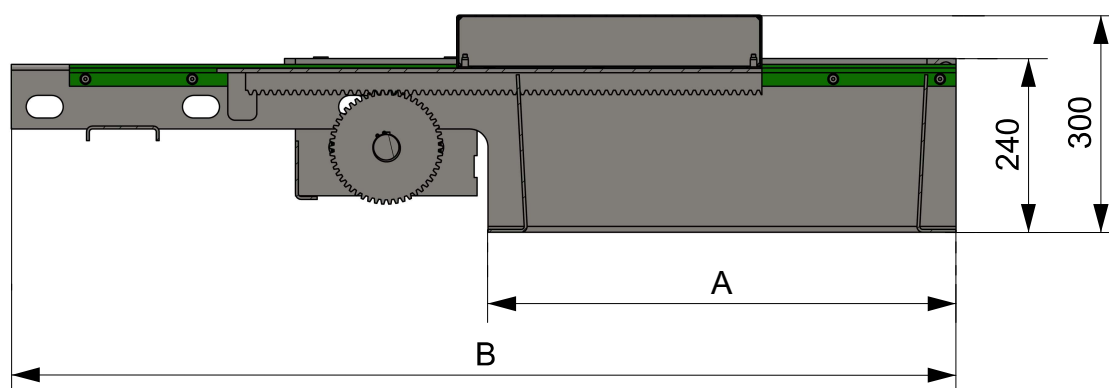
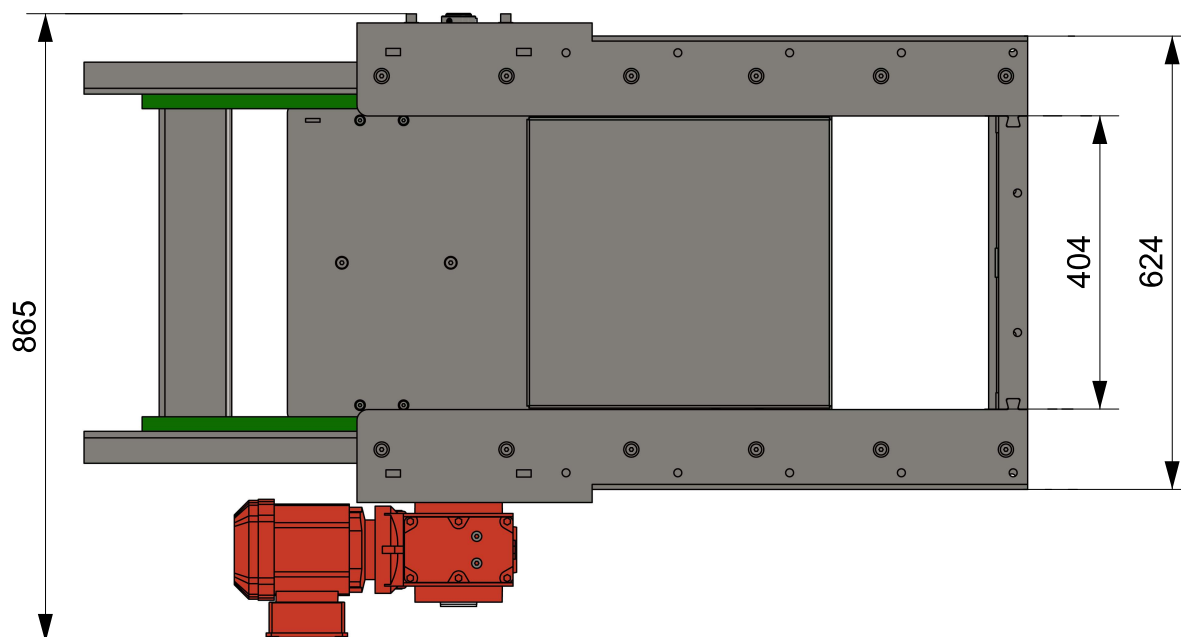


Электромеханические заслонки





Модель	A	B
ЛИТ-ЭМЗ-200	444	900
ЛИТ-ЭМЗ-400	644	1300
ЛИТ-ЭМЗ-600	844	1700
ЛИТ-ЭМЗ-800	1044	2100
ЛИТ-ЭМЗ-1000	1244	2500

● **Описание:**

Электромеханические заслонки служат для отбора потока транспортируемого материала на скребковых конвейерах с нижней ведущей веткой.

● **Характеристика оборудования:**

В стандартной комплектации заслонка оснащается тремя индуктивными датчиками позволяющими регулировать положение заслонки с открыта, закрыта и промежуточное положение 50%.

● **Особенности:**

- В конструкции заслонки предусмотрена механическая защита при несрабатывании датчика.
- Заслонка перемещается по специальным направляющим из пластика.
- Фальшдно предотвращает заклинивание материала и повреждение скребков.

● **Технические характеристики:**

Мотор-редуктор: SEW-EURODRIVE

Подшипники: NSK/Asahi/SKF

Материалы исполнения:

- Корпус: конструкционная сталь, нержавеющая сталь
- Направляющие: полиэтилен высокой плотности PE1000
- Крепеж: оцинкованный

Лакокрасочное покрытие: RAL 1015 фирмы Tikkurila. Цвет может быть изменен по желанию заказчика.