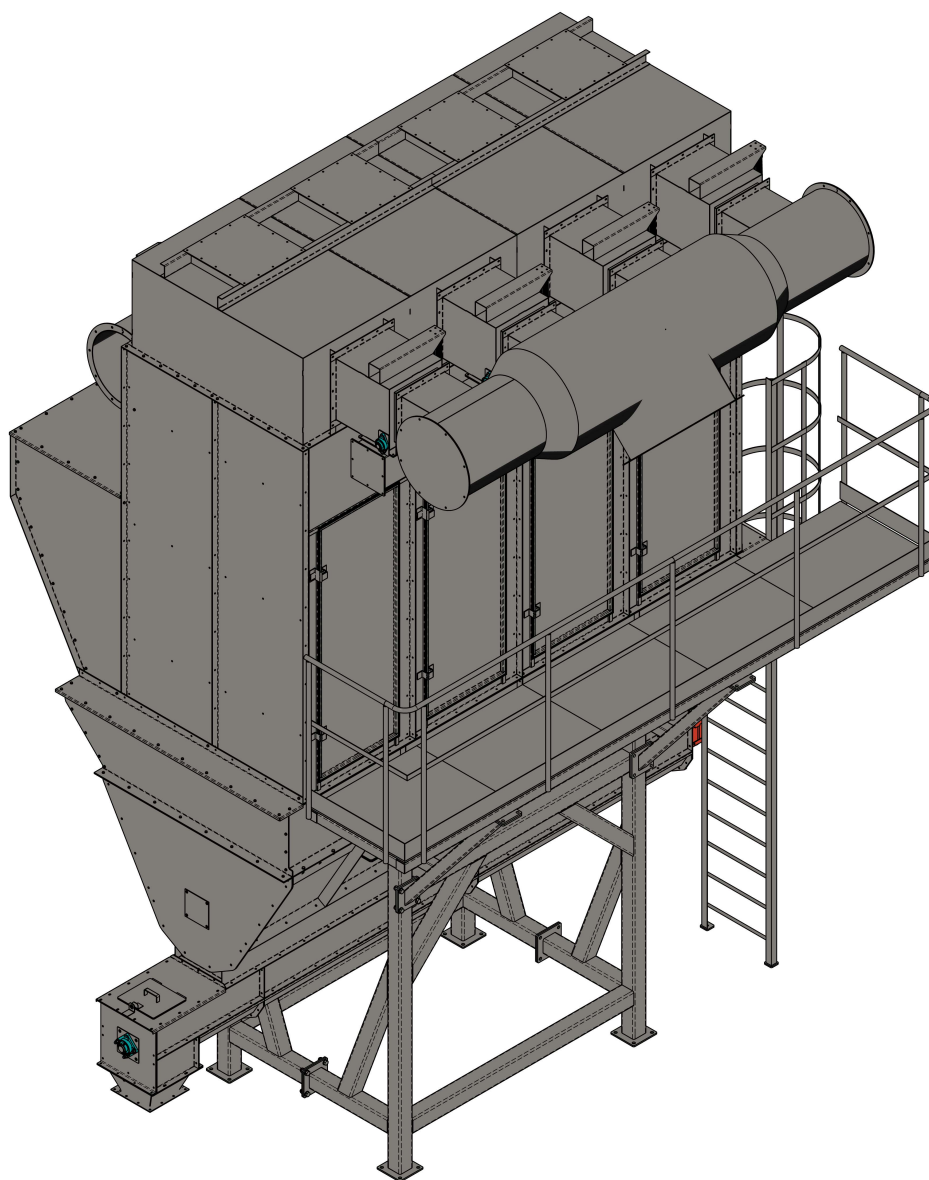


Фильтра тонкой очистки



🌐 www.lesintech.spb.ru

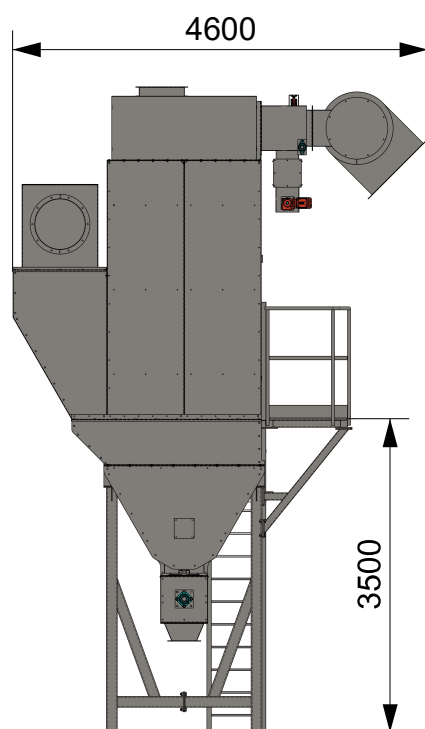
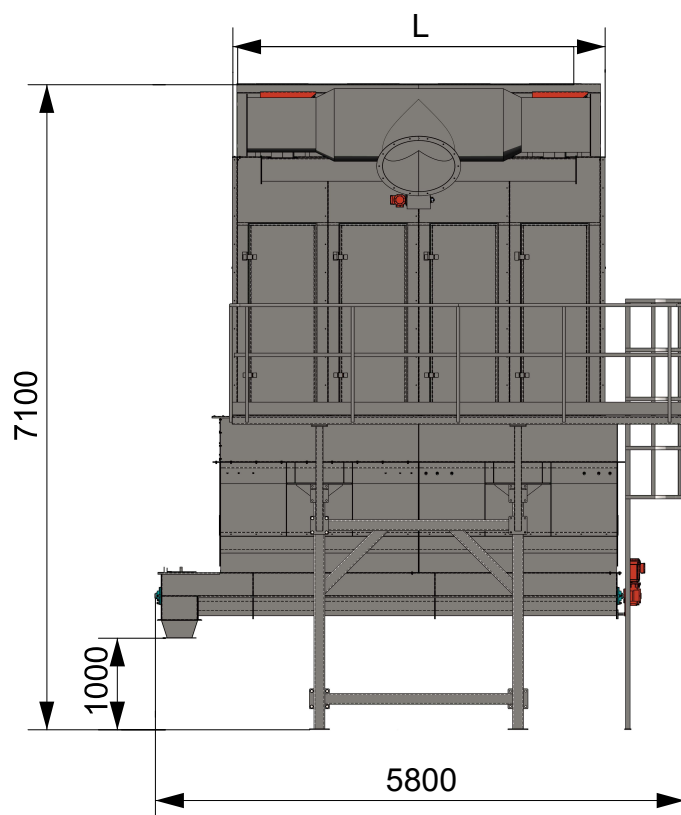
☎ +7 (812) 740-47-49

@ e-mail: info@lesintech.spb.ru

☎ +7 (812) 740-47-43

📍 197022, Санкт-Петербург, ул. Льва Толстого, 7

ИНН 7804358487



🌐 www.lesintech.spb.ru

@ e-mail: info@lesintech.spb.ru

📍 197022, Санкт-Петербург, ул. Льва Толстого, 7

☎ +7 (812) 740-47-49

☎ +7 (812) 740-47-43

ИНН 7804358487

● **Описание:**

Фильтр предназначен для очистки запыленного воздуха от любых видов не агрессивных, мелкодисперсных, сухих и не слипающихся пылей размером не более 0.5 мкм.

● **Характеристики оборудования:**

Фильтр Тонкой Очистки представляет собой конструкцию, состоящую из:

- Пылевого шнека
- Пылевого бункера
- Камеры расширения
- Фильтровальной группы
- Двух – ходового шибера
- Трубопровода, соединенного с вентилятором для аспирации очищенного воздуха
- Опорных рам и галереи для технического обслуживания ФТО

● **Особенности:**

- Рукава не требуют сжатого воздуха.
- Автоматизированный отвод пыли пылевым шнеком.
- Возможно исполнение 2-8 фильтровальных групп.
- Галерея для технического обслуживания позволяет легко заменять неисправные рукава.

● **Технические характеристики:**

Производительность – 26 000 м³/ч.

Полное давление – 155 кг/м².

Давление сжатого воздуха – 8 бар.

Максимальная концентрация пыли на входе – 200 г/м³.

Концентрация пыли на выходе из фильтра – 3 мг/м³.

Подшипники: NSK/Asahi/SKF.

Место установки – Помещение/улица(навес).

Лакокрасочное покрытие: RAL 1015 фирмы Tikkurila. Цвет может быть изменен по желанию заказчика.

🌐 www.lesintech.spb.ru	☎ +7 (812) 740-47-49
@ e-mail: info@lesintech.spb.ru	☎ +7 (812) 740-47-43
📍 197022, Санкт-Петербург, ул. Льва Толстого, 7	ИНН 7804358487